



Catálogo
2021



DOS HERMANAS (SEVILLA)
TELEF: 955 292 296
pedidos@eggriferia.es
www.eggriferia.es



eg
GRIFERIA®





5 AÑOS DE GARANTIA
EN TODOS NUESTROS
ACABADOS
NO ESPECIALES

Tecnología,
Calidad
y Seguridad
en toda nuestra
gama de productos.



INDICE

411



Pag. 8

SUIT



Pag. 10

171



Pag. 12

161



Pag. 14

621



Pag. 16

611



Pag. 18

AURA



Pag. 20

551



Pag. 22

581



Pag. 24



NIZA



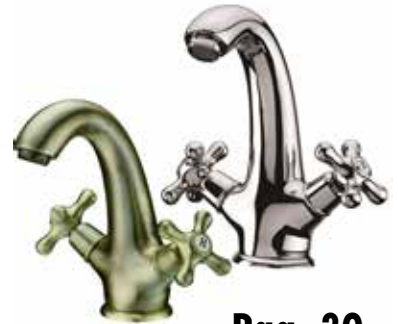
Pag. 26

SUPRA



Pag. 28

GOLDEN



Pag. 30

LAVABOS ALTOS



Pag. 32

TERMOSTATICAS



Pag. 34

MEDICAL



Pag. 36

TEMPORIZADOS



Pag. 38

KITS DUCHA



Pag. 40

COCINAS



Pag. 44

FREGADEROS



Pag. 54

ACCESORIOS



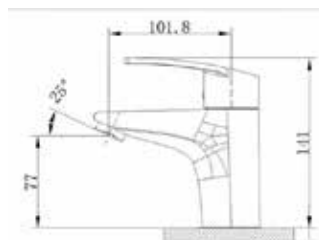
Pag. 58

SERIE
4 1 1



Referencia Color Precio

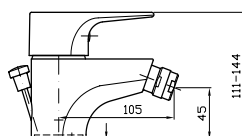
41101 Cromo 30,50 €



Monomando de Lavabo

Cartucho de 40 mm
Apertura Suave
Con conexiones flexibles
12 Unidades caja completa

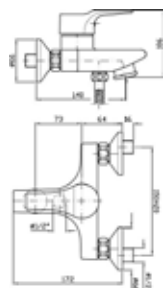
41103 Cromo 31,50 €



Monomando de Bidet

Cartucho de 40 mm
Apertura Suave
Con conexiones flexibles
12 Unidades caja completa

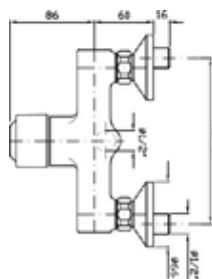
41104 Cromo 52,00 €



Monomando de Baño

Cartucho de 40 mm
Apertura Suave
Flexo Ducha Soporte
6 Unidades caja completa

41102 Cromo 45,60 €



Monomando de Ducha

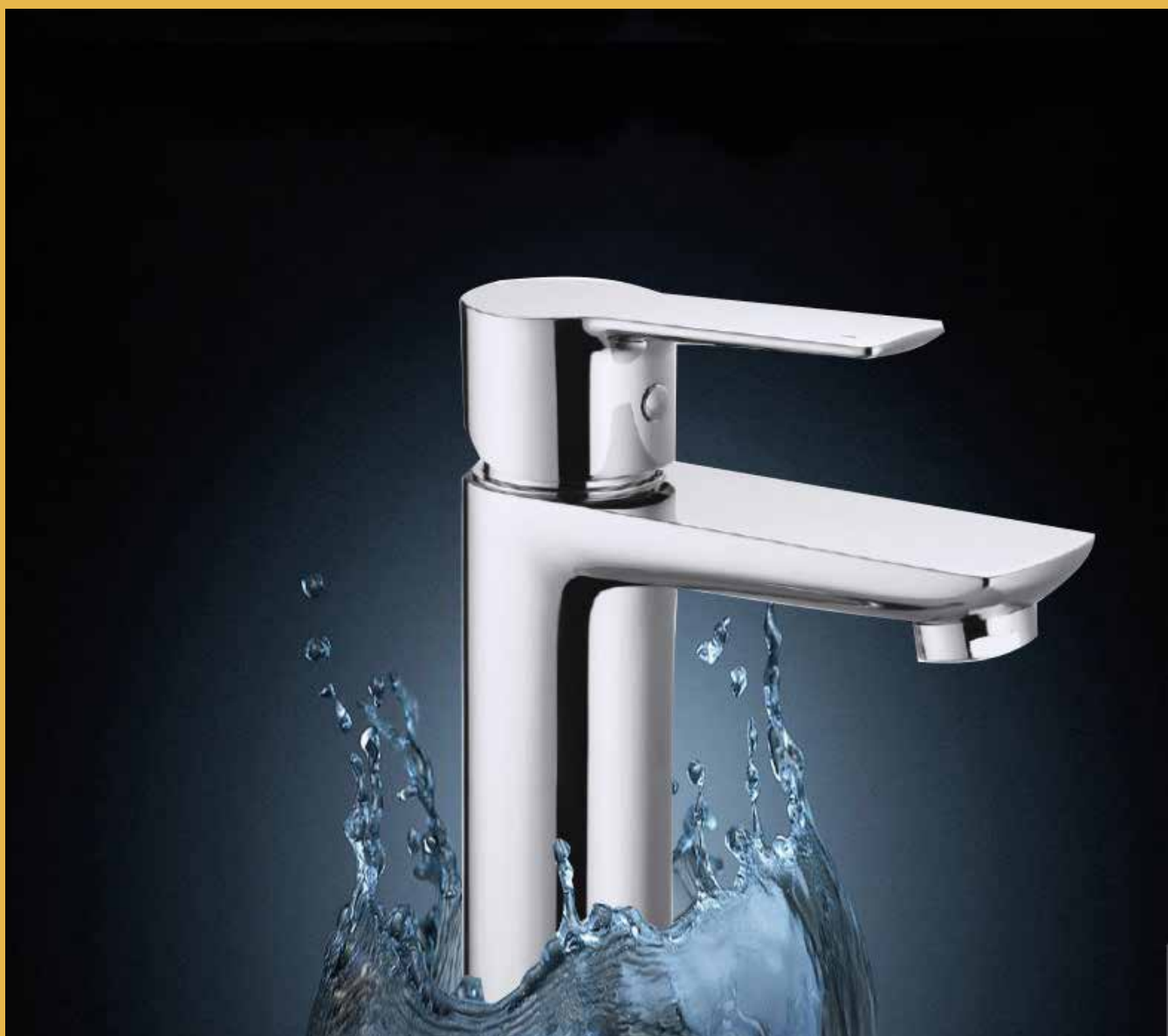
Cartucho de 40 mm
Apertura Suave
Flexo Ducha Soporte
6 Unidades caja completa

SERIE
Suit



		Referencia	Color	Precio
		922205	Cromo	210,00 €
		Monomando de Lavabo Alto Cartucho de 35 mm Apertura Suave Con conexiones flexibles 12 Unidades caja completa		
		922201	Cromo	120,00 €
		Monomando de Lavabo Bajo Cartucho de 35 mm Apertura Suave Con conexiones flexibles 12 Unidades caja completa		
		922203	Cromo	120,00 €
		Monomando de Bidet Cartucho de 35 mm Apertura Suave Con conexiones flexibles 12 Unidades caja completa		
		922204	Cromo	205,00 €
		Monomando de Baño Cartucho de 35 mm Apertura Suave Flexo Ducha Soporte 6 Unidades caja completa		
		922202	Cromo	160,00 €
		Monomando de Ducha Cartucho de 35 mm Apertura Suave Flexo Ducha Soporte 6 Unidades caja completa		


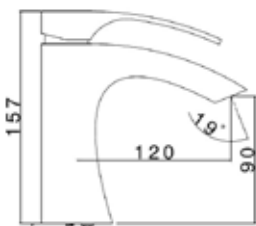

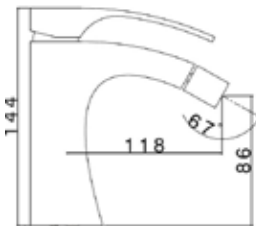

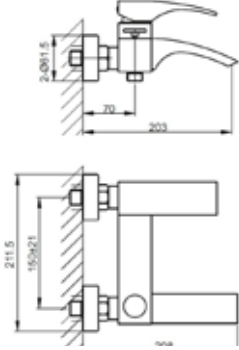

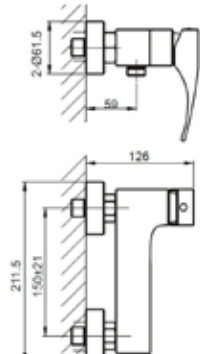
SERIE
171



	Referencia	Color	Precio
	17101	Cromo	60,00 €
	Monomando de Lavabo Cartucho de 35 mm Apertura Suave Con conexiones flexibles 12 Unidades caja completa		
	17103	Cromo	61,00 €
	Monomando de Bidet Cartucho de 35 mm Apertura Suave Con conexiones flexibles 12 Unidades caja completa		
	17104	Cromo	90,00 €
	Monomando de Baño Cartucho de 35 mm Apertura Suave Flexo Ducha Soporte 6 Unidades caja completa		
	17202	Cromo	84,00 €
	Monomando de Ducha Cartucho de 35 mm Apertura Suave Flexo Ducha Soporte 6 Unidades caja completa		

SERIE
161



		Referencia	Color	Precio
 	<p>16101</p> <p>CASCADA Monomando de Lavabo Cartucho de 35 mm Apertura Suave Con conexiones flexibles 10 Unidades caja completa</p>	Cromo	119,00 €	
 	<p>16103</p> <p>Monomando de Bidet Cartucho de 35 mm Apertura Suave Con conexiones flexibles 10 Unidades caja completa</p>	Cromo	121,00 €	
 	<p>16104</p> <p>CASCADA Monomando de Baño Cartucho de 35 mm Apertura Suave Flexo Ducha Soporte 10 Unidades caja completa</p>	Cromo	185,00 €	
 	<p>16202</p> <p>Monomando de Ducha Cartucho de 35 mm Apertura Suave Flexo Ducha Soporte 10 Unidades caja completa</p>	Cromo	172,00 €	

SERIE
621



		Referencia	Color	Precio
		62101	Cromo	75,50 €
		Monomando de Lavabo Cartucho de 25 mm Apertura Suave Con conexiones flexibles 12 Unidades caja completa		
		62103	Cromo	76,50 €
		Monomando de Bidet Cartucho de 35 mm Apertura Suave Con conexiones flexibles 12 Unidades caja completa		
		62104	Cromo	99,00 €
		Monomando de Baño Cartucho de 35 mm Apertura Suave Flexo Ducha Soporte 12 Unidades caja completa		
		62202	Cromo	86,00 €
		Monomando de Ducha Cartucho de 35 mm Apertura Suave Flexo Ducha Soporte 12 Unidades caja completa		

SERIE
611



		Referencia	Color	Precio
		6139	Cromo	160,00 €
<p>Monomando Lavabo Alto Apertura Progresiva 1/4 vuelta Con conexiones flexibles 10 Unidades caja completa</p>				
		611200	Cromo	120,00 €
<p>Monomando Lavabo Apertura Progresiva 1/4 vuelta Con conexiones flexibles 10 Unidades caja completa</p>				
		6116	Cromo	108,00 €
<p>Monomando Lavabo Frontal Apertura Progresiva 1/4 vuelta Con conexiones flexibles 10 Unidades caja completa</p>				
		591800	Cromo	180,00 €
<p>Monomando de Baño Apertura Progresiva 1/4 vuelta Flexo Ducha Soporte 10 Unidades caja completa</p>				
		592100	Cromo	158,00 €
<p>Monomando de Ducha Apertura Progresiva 1/4 vuelta Flexo Ducha Soporte 6 Unidades caja completa</p>				


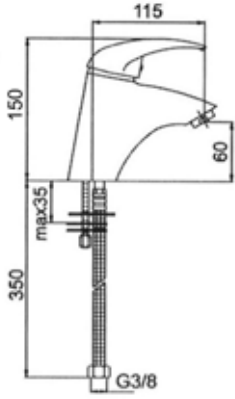

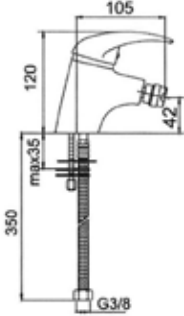

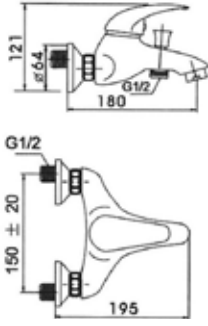

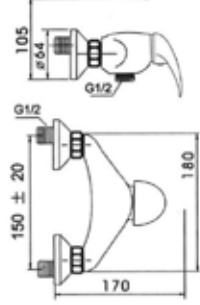
SERIE
Aura



		Referencia	Color	Precio
		932205	Cromo	160,00 €
		Monomando de Lavabo Alto Cartucho de 25 mm Apertura Suave Con conexiones flexibles 12 Unidades caja completa		
		932201	Cromo	105,00 €
		Monomando de Lavabo Bajo Cartucho de 25 mm Apertura Suave Con conexiones flexibles 12 Unidades caja completa		
		932203	Cromo	106,00 €
		Monomando de Bidet Cartucho de 25 mm Apertura Suave Con conexiones flexibles 12 Unidades caja completa		
		932204	Cromo	246,00 €
		Monomando de Baño Cartucho de 35 mm Apertura Suave Flexo Ducha Soporte 6 Unidades caja completa		
		932202	Cromo	146,00 €
		Monomando de Ducha Cartucho de 35 mm Apertura Suave Flexo Ducha Soporte 6 Unidades caja completa		

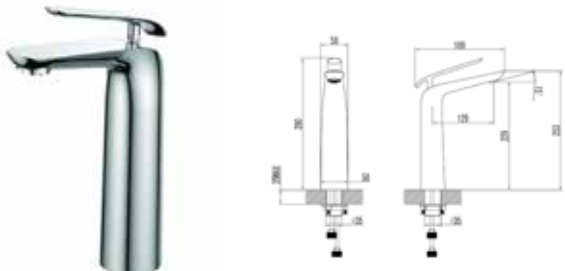
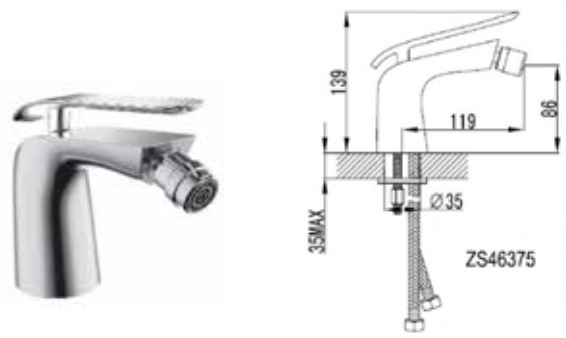

SERIE
551



		Referencia	Color	Precio
 	<p>55101</p> <p>Monomando de Lavabo Cartucho de 40 mm Apertura Suave Con conexiones flexibles 12 Unidades caja completa</p>	Cromo	42,00 €	
 	<p>55103</p> <p>Monomando de Bidet Cartucho de 40 mm Apertura Suave Con conexiones flexibles 12 Unidades caja completa</p>	Cromo	42,00 €	
 	<p>55104</p> <p>Monomando de Baño Cartucho de 40 mm Apertura Suave Flexo Ducha Soporte 12 Unidades caja completa</p>	Cromo	68,25 €	
 	<p>55202</p> <p>Monomando de Ducha Cartucho de 40 mm Apertura Suave Flexo Ducha Soporte 12 Unidades caja completa</p>	Cromo	58,80 €	



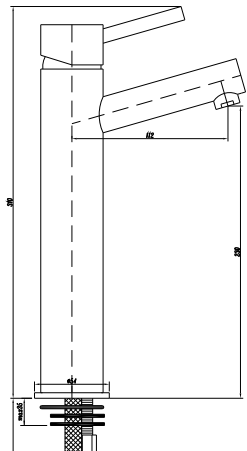


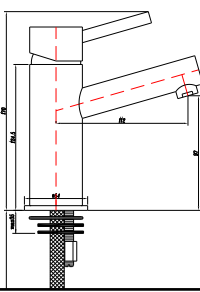


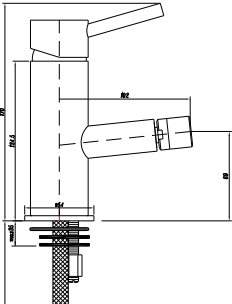


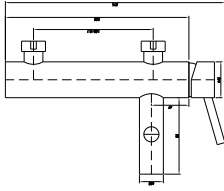
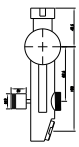


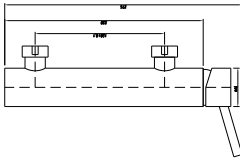
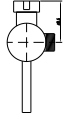
SERIE 581



	Referencia	Color	Precio
	58105	Cromo	135,00 €
	Monomando Lavabo ALTO Cartucho de 40 mm Apertura Suave Con conexiones flexibles 10 Unidades caja completa		
	58101	Cromo	78,00 €
	Monomando de Lavabo Cartucho de 40 mm Apertura Suave Con conexiones flexibles 10 Unidades caja completa		
	58103	Cromo	65,00 €
	Monomando de Bidet Cartucho de 40 mm Apertura Suave Con conexiones flexibles 10 Unidades caja completa		
	58202	Cromo	137,00 €
	Monomando de Ducha Cartucho de 40 mm Apertura Suave Flexo Ducha Soporte 10 Unidades caja completa		


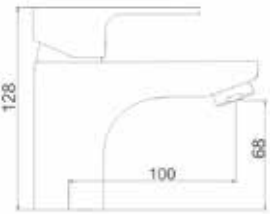

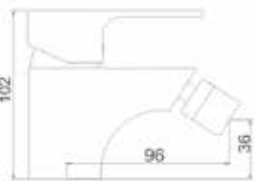
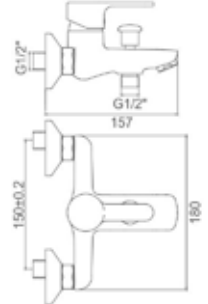


SERIE
Niza



	Referencia	Color	Precio
  	982205	Cromo	105,00 €
	982205N	Negro	130,00 €
<p>Monomando de Lavabo Alto Cartucho de 35 mm Apertura Suave Con conexiones flexibles 10 Unidades caja completa</p>			
  	982201	Cromo	74,00 €
	982201N	Negro	98,75 €
<p>Monomando de Lavabo Bajo Cartucho de 35 mm Apertura Suave Con conexiones flexibles 10 Unidades caja completa</p>			
  	982203	Cromo	75,00 €
	982203N	Negro	98,75 €
<p>Monomando de Bidet Cartucho de 35 mm Apertura Suave Con conexiones flexibles 10 Unidades caja completa</p>			
   	982204	Cromo	122,00 €
	982204N	Negro	192,00 €
<p>Monomando de Baño Cartucho de 35 mm Apertura Suave Flexo Ducha Soporte 6 Unidades caja completa</p>			
   	982202	Cromo	108,00 €
	982202N	Negro	158,00 €
<p>Monomando de Ducha Cartucho de 35 mm Apertura Suave Flexo Ducha Soporte 6 Unidades caja completa</p>			

SERIE
Supra



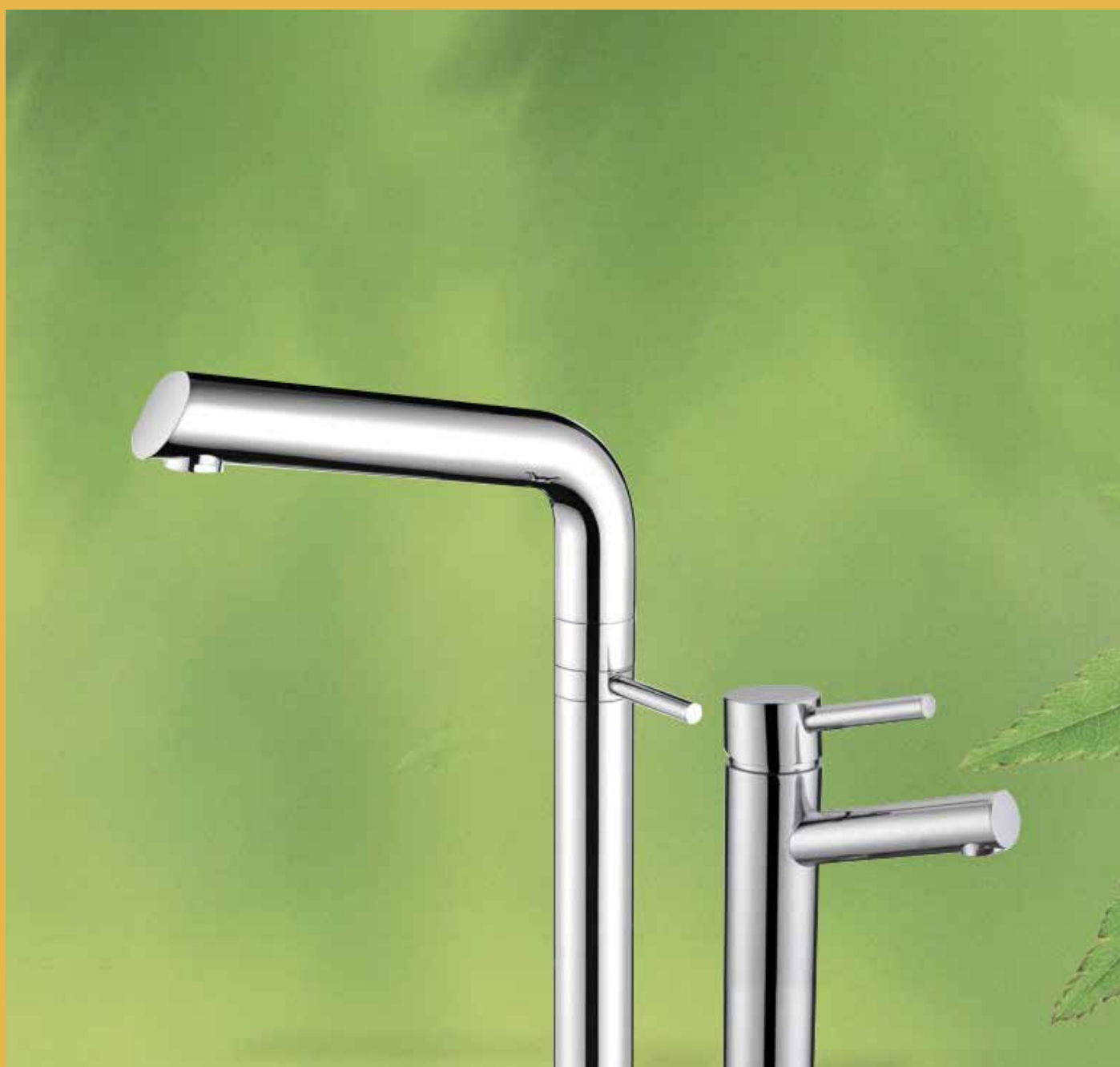
	Referencia	Color	Precio
 	752201	Cromo	48,00 €
	<p>Monomando de Lavabo Cartucho de 35 mm Apertura Suave Con conexiones flexibles 12 Unidades caja completa</p>		
 	752203	Cromo	48,00 €
	<p>Monomando de Bidet Cartucho de 35 mm Apertura Suave Con conexiones flexibles 12 Unidades caja completa</p>		
 	752204	Cromo	72,00 €
	<p>Monomando de Baño Cartucho de 35 mm Apertura Suave Flexo Ducha Soporte 12 Unidades caja completa</p>		
 	752202	Cromo	65,00 €
	<p>Monomando de Ducha Cartucho de 35 mm Apertura Suave Flexo Ducha Soporte 12 Unidades caja completa</p>		

SERIE Golden



		Referencia	Color	Precio
		892301	Cromo	105,00 €
		Monoblock de Lavabo Montura cerámica Apertura media vuelta Con conexiones flexibles 6 Unidades caja completa		
		892301BR	Bronce	126,00 €
		Monoblock de Lavabo Montura cerámica Apertura media vuelta Con conexiones flexibles 6 Unidades caja completa		
		892303	Cromo	105,00 €
		Monoblock de Bidet Montura cerámica Con conexiones flexibles 6 Unidades caja completa		
		892303BR	Bronce	126,00 €
		Monoblock de Bidet Montura cerámica Con conexiones flexibles 6 Unidades caja completa		
		892304	Cromo	149,00 €
		Monoblock de Baño Montura cerámica Flexo Ducha Soporte 6 Unidades caja completa		
		892304BR	Bronce	194,00 €
		Monoblock de Baño Montura cerámica Flexo Ducha Soporte 6 Unidades caja completa		
		892302	Cromo	95,00 €
		Monoblock de Ducha Montura cerámica Flexo Ducha Soporte 12 Unidades caja completa		
		892302BR	Bronce	124,00 €
		Monoblock de Ducha Montura cerámica Flexo Ducha Soporte 12 Unidades caja completa		


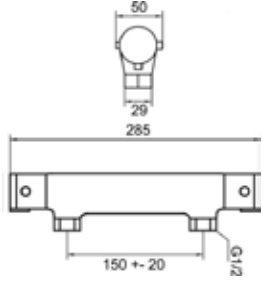

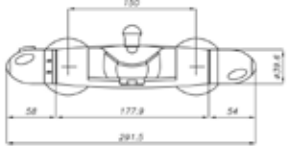

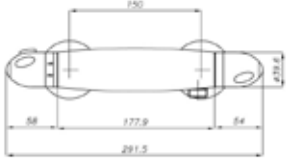

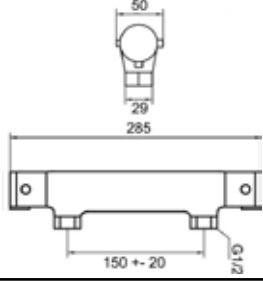

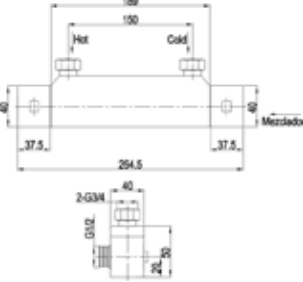
Gama
Lavabos Altos



	Referencia	Color	Precio
	6139 Monomando Lavabo Alto PROGRESIVO Apertura progresiva 1/4 vuelta Con conexiones flexibles 12 Unidades caja completa	Cromo	160,00 €
	58105 Monomando Lavabo Alto Cartucho de 40 mm Apertura Suave Con conexiones flexibles 12 Unidades caja completa	Cromo	135,00 €
	982205 982205N Monomando Lavabo Alto NIZA Cartucho de 35 mm Apertura Suave Con conexiones flexibles 12 Unidades caja completa	Cromo Negro	105,00 € 130,00 €
	922205 Monomando de Lavabo Alto SUIT Cartucho de 35 mm Apertura Suave Con conexiones flexibles 12 Unidades caja completa	Cromo	210,00 €
	932205 Monomando de Lavabo Alto AURA Cartucho de 25 mm Apertura Suave Con conexiones flexibles 12 Unidades caja completa	Cromo	160,00 €

Griferías Termostáticas



	Referencia	Color	Precio
 	242402	Cromo	128,00 €
<p>Ducha Termostática VEGA 6 Unidades caja completa</p>			
 	342404	Cromo	181,00 €
<p>Baño Termostática BASS 6 Unidades caja completa</p>			
 	342402	Cromo	152,00 €
<p>Ducha Termostático BASS Cold Touch 6 Unidades caja completa</p>			
 	142402	Cromo	115,00 €
<p>Ducha Termostática BASIC Cold Touch 6 Unidades caja completa</p>			
 	442402	Cromo	203,00 €
<p>Ducha Termostática BLOCK 6 Unidades caja completa</p>			

VEGA


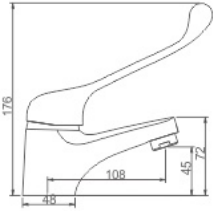

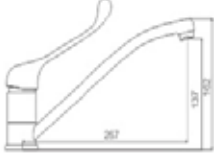

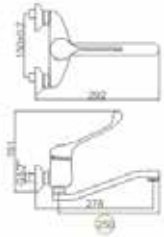
BASS

BASIC

BLOCK

SERIE
Medical



		Referencia	Color	Precio
 		771001	Cromo	50,00 €
		Monomando de Lavabo MEDICAL Cartucho de 40 mm Apertura Suave Con conexiones flexibles 10 Unidades caja completa		
 		601035	Cromo	55,00 €
		Monomando Fregadero MEDICAL Cartucho de 40 mm Apertura Suave Con conexiones flexibles 12 Unidades caja completa		
 		601034	Cromo	75,00 €
		Monomando Freg. Pared MEDICAL Cartucho de 40 mm Apertura Suave Flexo Ducha Soporte 12 Unidades caja completa		

Grifería Temporizados



	Referencia	Color	Precio
	T110	Cromo	46,00 €
	Lavabo Temporizado Un agua 30 unidades caja		
	T220	Cromo	43,00 €
	Urinario temporizado Completo 30 unidades caja		
	T380	Cromo	75,00 €
	Ducha empotrar Un agua 24 Unidades caja completa		

Kits de Ducha



Todas nuestras barras son extensibles permitiendo una altura regulable entre 77 - 122 cm

Kit VEGA
TERMOSTÁTICO
 REF: 242502
 Precio 240,00€



Kit SUPRA
 REF: 752502
 Precio 172,00€



Kit NIZA Cromo
 REF: 982502
 Precio 235,00€



Kit NIZA Negro
 REF: 982502N
 Precio 380,00€



Kit BASIC
TERMOSTÁTICO
 REF: 342502
 Precio 210,00€



Kit AURA
 REF: 932502
 Precio 290,00€





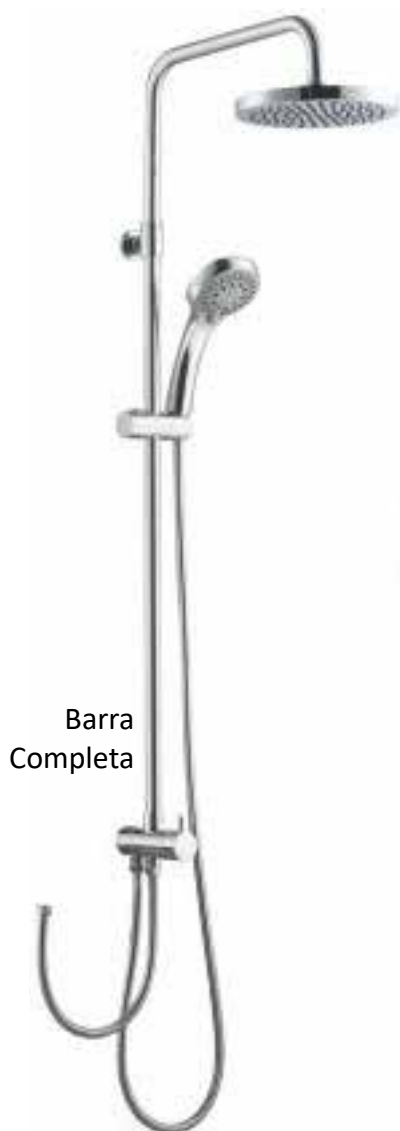
EMPOTRADOS



Referencia	Color	Precio
753102 Kit SUPRA Empotrar	Cromo	268,00 €
933102 Kit AURA Empotrar	Cromo	299,00 €
983102N Kit NIZA Empotrar	Negro	290,00 €

Referencia	Color	Precio
442410 Kit BLOCK Ducha TERMOSTÁTICO	Cromo	330,00 €
892502 Kit GOLDEN	Cromo	245,00 €
892502BR Kit GOLDEN	Bronce	440,00 €

Configuración personalizada



Barra Completa



	Referencia	Color	Precio
Barra Completa Simple	502501	Cromo	94,50 €
Barra Completa Doble	502500	Cromo	107,00 €
	Invers. Simple		
	3/4-1/2-3/4		
	AC841	Cromo	21,00 €
	AC841BR	Bronce	50,00 €
	3/4-1/2-1/2		
AC844	Cromo	21,00 €	
1/2-1/2-1/2			
AC845	Cromo	21,00 €	
	Invers. Doble		
	AC842	Cromo	45,00€
	AC251	Cromo	18,00 €
	Brazo Duchón		
	Cuadrado		
	AC253	Cromo	48,00 €
	AC252	Negro	48,00 €
	Duchón INOX Cuadrado 20x20 cm		
	502513	Cromo	29,50 €
	502519	Negro	32,00 €
	Duchón INOX Redondo		
	502515 20 cm	Cromo	26,25 €
	502516 20cm	Bronce	99,75 €

PACK Barra Deslizante (10 unidades caja completa)

+ Ducha VEGA **TERMOSTÁTICA**

REF: 240302

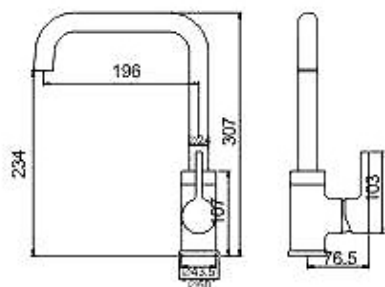
130,00 €

Cocinas


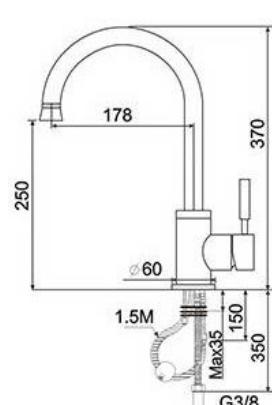

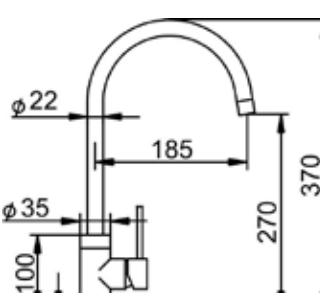

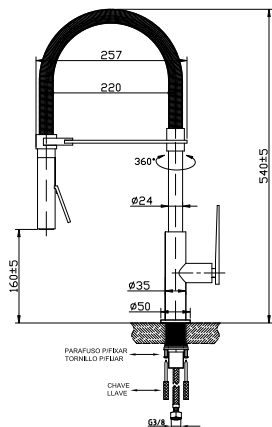

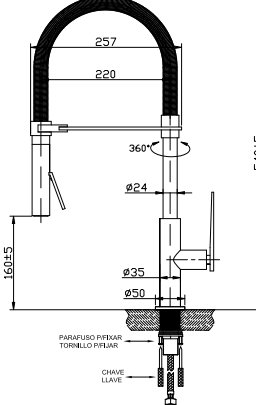


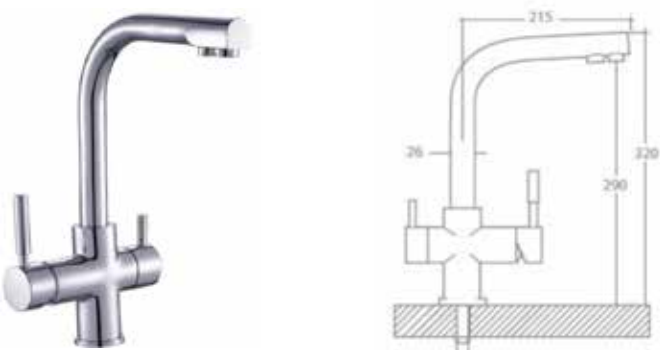
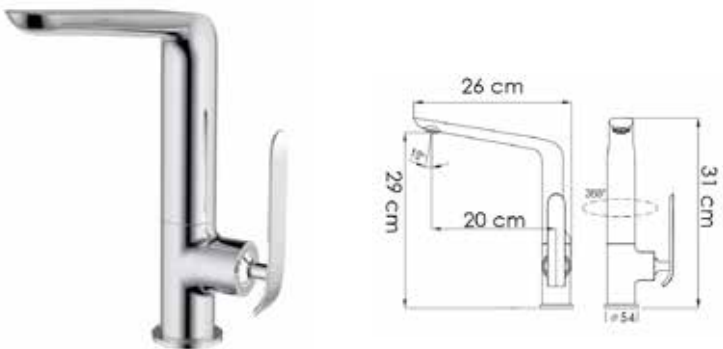
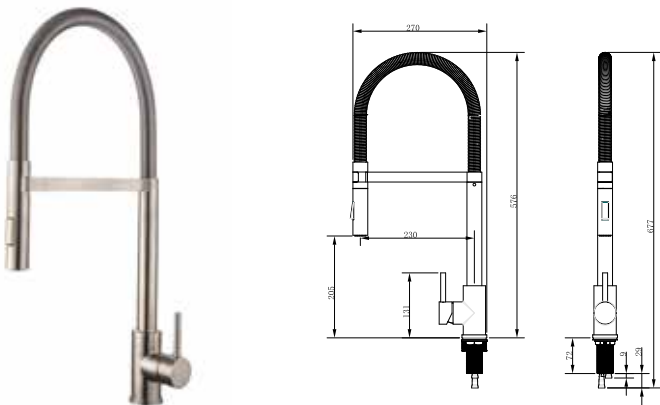




Referencia	Color	Precio
602212C Monomando Fregadero REVO Cartucho de 35 mm Apertura Suave Con conexiones flexibles 8 Unidades caja completa	Cromo	65,00 €
602212I Monomando Fregadero REVO	Inox	70,00 €
602212B Monomando Fregadero REVO	Blanco	70,00 €
602212N Monomando Fregadero REVO	Negro	70,00 €

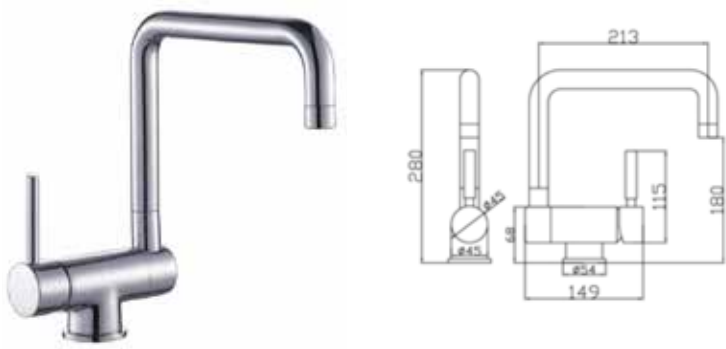
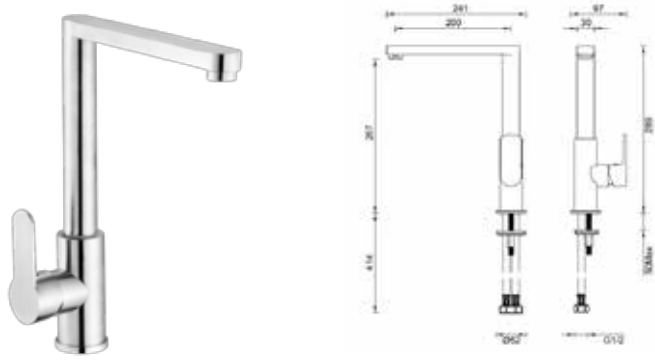
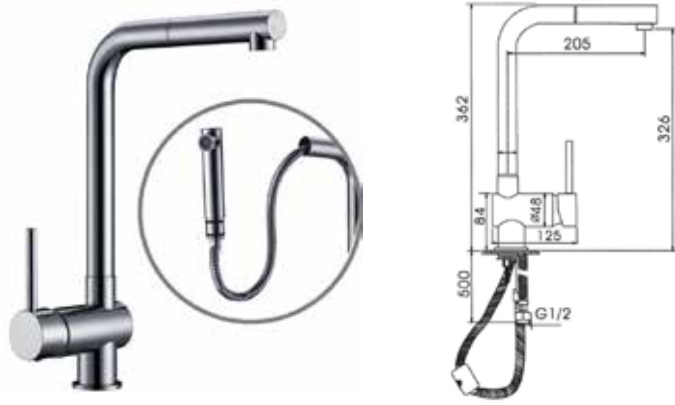
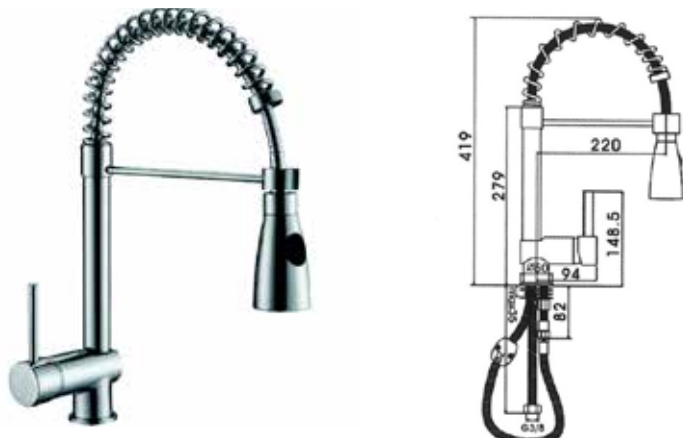


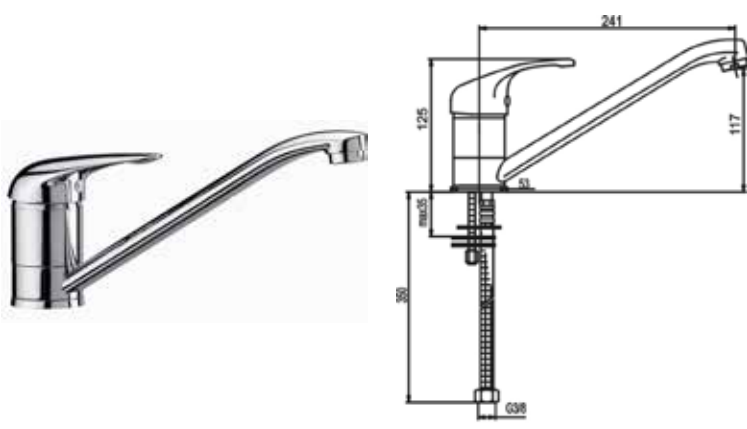
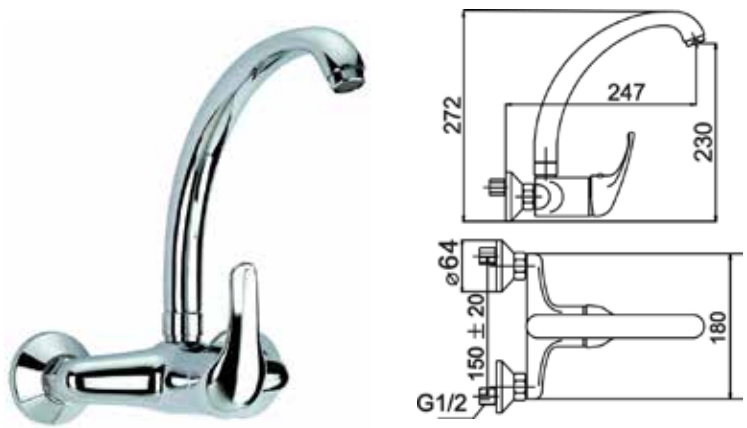
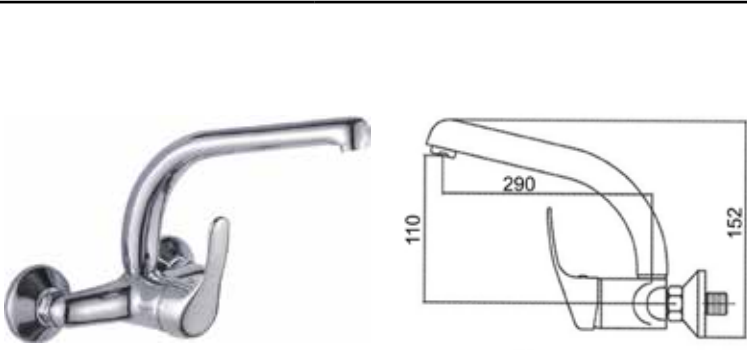
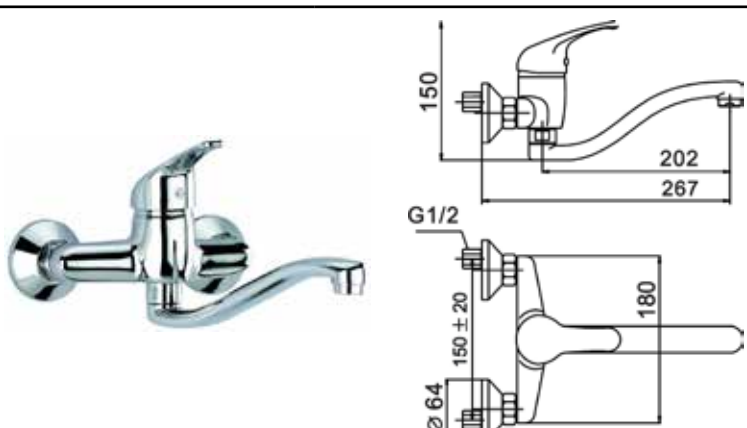
		Referencia	Color	Precio
		602241B	Blanco	105,00 €
		602241N	Negro	105,00 €
<p>Monomando FLEXIBLE Fregadero IRIS Cartucho de 35 mm Caño Flexible Alta Calidad Aireador incorporado Apertura Suave Con conexiones flexibles 10 Unidades caja completa</p>				
		602215	Cromo	160,00 €
<p>Monomando Fregadero RECTO ZENIT Cartucho de 35 mm Apertura Suave Con conexiones flexibles 8 Unidades caja completa</p>				
		602310	Cromo	58,00 €
		602320BR	Bronce	68,00 €
<p>Monoblock Fregadero GOLDEN Montura Cerámica Apertura 1/2 vuelta Con conexiones flexibles 12 Unidades caja completa</p>				
		602330	Cromo	104,00 €
		602340BR	Bronce	115,00 €
<p>Monoblock Fregadero GOLDEN RETRO Montura Cerámica Apertura 1/2 vuelta Con conexiones flexibles 8 Unidades caja completa</p>				

	Referencia	Color	Precio
 	602224	Cromo	135,00 €
	Monomando EXTRAIBLE Fregadero TILO Cartucho de 35 mm Apertura Suave Con conexiones flexibles 8 Unidades caja completa		
 	602218 602218IN 602218N	Cromo Inox Negro	80,00 € 85,00 € 130,00 €
	Monomando Fregadero VERTIX Cartucho de 35 mm Apertura Suave Con conexiones flexibles 8 Unidades caja completa		
 	602254	Cromo	228,00 €
	Monoblock Fregadero Industrial RUBER CROMO Mango 2 posiciones Cartucho de 35 mm Con conexiones flexibles 5 Unidades caja completa		
 	602254N	Negro	260,00 €
	Monoblock Fregadero Industrial RUBER NEGRO Mango 2 posiciones Cartucho de 35 mm Con conexiones flexibles 5 Unidades caja completa		

		Referencia	Color	Precio
		602225	Cromo	160,00 €
		Monomando Fregadero OSMOSIS Cartucho de 35 mm Montura Apertura Suave Con conexiones flexibles 8 Unidades caja completa		
		583	Cromo	140,00 €
		Monomando Fregadero 583 Cartucho de 35 mm Apertura Suave Con conexiones flexibles 8 Unidades caja completa		
		602239IN	Inox	200,00 €
		Monomando Fregadero Industrial NEOX INOX Mango 2 posiciones Cartucho de 35mm Apertura suave Con conexiones flexibles 5 Unidades caja completa		
		6116	Cromo	108,00 €
		Monoblock Fregadero 6116 Montura Cerámica Apertura 1/2 vuelta Con conexiones flexibles 8 Unidades caja completa		
		9701	Cromo	190,00 €
		Monomando Fregadero 9701 Cartucho Cerámico 35mm Con conexiones flexibles 8 Unidades caja completa		

	Referencia	Color	Precio
	6138	Cromo	110,00 €
	Monomando Fregadero 6138 Apertura 1/2 vuelta Con conexiones flexibles 8 Unidades caja completa		
	6139	Cromo	160,00 €
	Monomando Fregadero 6139 Apertura 1/2 vuelta Apertura Suave Con conexiones flexibles 8 Unidades caja completa		
	8904	Normal	95,00 €
	8901	Extraible	130,00 €
	Monomando Fregadero 89 Cartucho de 35mm Apertura suave Con conexiones flexibles 12 Unidades caja completa		
	602253	Negro	260,00 €
	Monomando Fregadero Extraible LUXOR Mango 2 posiciones Cartucho de 35 mm Apertura Suave Con conexiones flexibles 5 Unidades caja completa		

	Referencia	Color	Precio
	602226	Cromo	125,00 €
	602226IN	Inox	115,00 €
<p>Monomando Fregadero ABATIBLE Cartucho de 40 mm Apertura Suave Con conexiones flexibles 8 Unidades caja completa</p>			
	602252	Inox	105,00 €
	<p>Monomando Fregadero Inox ROSS Cartucho de 35 mm Con conexiones flexibles 8 Unidades caja completa</p>		
	602223	Cromo	189,00 €
	<p>Monomando Fregadero Extraible SENSO Cartucho de 35 mm Apertura Suave Con conexiones flexibles 8 Unidades caja completa</p>		
	602240	Cromo	175,00 €
	<p>Monomando Fregadero INDUS EXTRAIBLE Flujo 2 posiciones Cartucho de 35 mm Con conexiones flexibles 8 Unidades caja completa</p>		

	Referencia	Color	Precio
	602235	Cromo	42,00 €
<p>Monomando Fregadero CAÑO TUBO Cartucho de 40mm Con conexiones flexibles 12 Unidades caja completa</p>			
	602232	Cromo	66,00 €
<p>Monomando Fregadero PARED CAÑO ALTO TUBO Cartucho de 40 mm 12 Unidades caja completa</p>			
	602233	Cromo	85,00 €
<p>Monomando Fregadero PARED CAÑO FUNDIDO Cartucho de 40 mm 12 Unidades caja completa</p>			
	602234	Cromo	66,00 €
<p>Monomando Fregadero PARED CAÑO BAJO Cartucho de 40mm 12 Unidades caja completa</p>			

Referencia

Color

Precio

Dosificador ABS

Depósito ABS 250ml.

AC800
Diseño redondo

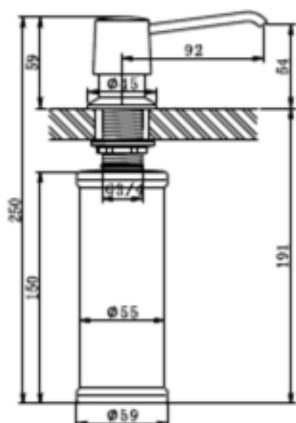
Cromo

27,00€

AC800N
Diseño redondo

Negro

29,00 €



Escurreidor

ROLL UP

Enrollable
37x43 cm

Cromo

45,00 €


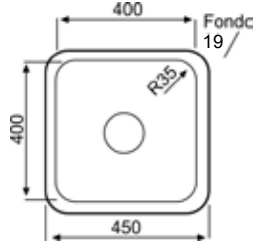

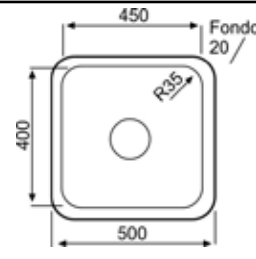

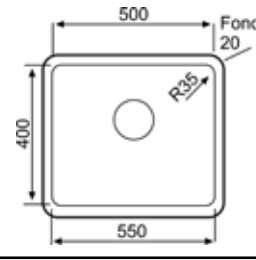

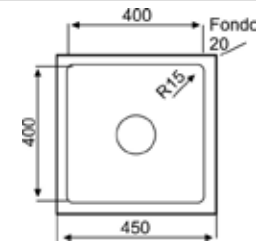

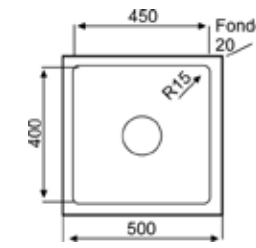

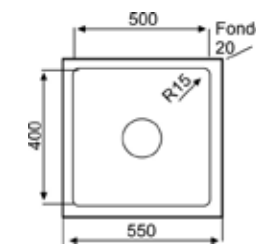
Acero Inoxidable


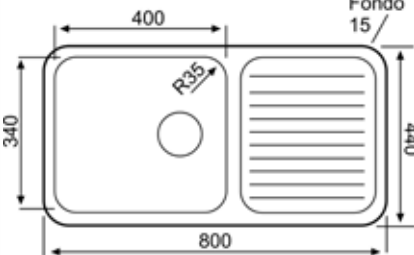

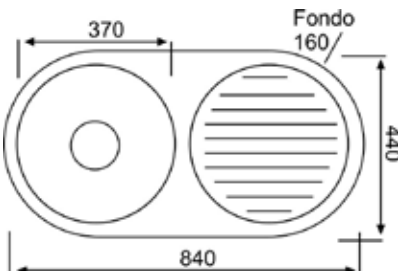

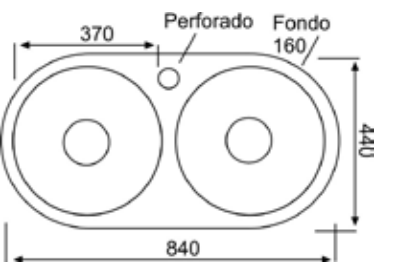


Fregaderos



**Se suministran con válvula de cestilla
y sifón según modelo**















		Descripción	Referencia	Precio
		Fregadero 40x40 Multiposición Sobre o bajo encimera	CUB40X40	93,00 €
		Fregadero 40x45 Multiposición Sobre o bajo encimera	CUB45X40	116,00 €
		Fregadero 50x40 Multiposición Sobre o bajo encimera	CUB50X40	121,00 €
		Fregadero 40x40 RADIO 15 Multiposición	CUB40X40R15	159,00 €
		Fregadero 40x45 RADIO 15 Multiposición	CUB45X40R15	173,00 €
		Fregadero 50x40 RADIO 15 Multiposición	CUB50X40R15	184,00 €













Descripción	Referencia	Precio
  <p>Fregadero 85 CUBETA Y ESCURRIDOR CUADRADO Sobre encimera</p>	CUB85X40D	110,00 €
  <p>Fregadero 80 CUBETA CON ESCURRIDOR Sobre encimera</p>	CUB80X45	112,00 €
  <p>Fregadero 80 2 CUBETAS REDONDO Sobre encimera</p>	CUB80X2	139,00 €



Accesorios



	Referencia	Color	Precio		Referencia	Color	Precio
	A440	Cromo	22,00 €		Soporte BLOCK AC503	Cromo	10,00 €
	Fijo Conventional Un agua 60 unidades caja				AC504	Negro	12,85 €
	A1028C	Cromo	25,50 €		AC902	Cromo	26,00 €
	Fregadero Conventional Un agua 24 unidades caja				AC902BR	Bronce	75,00 €
	A450	Cromo	30,50 €				
	Lavabo mono-mando Un agua 30 unidades caja						
	A1029C	Cromo	58,00 €		AC601	Cromo	7,50 €
	Fregadero 15" Caño tubo 12 Unidades caja completa				AC603X	Bronce	12,00 €
	A1030C	Cromo	23,00 €		AC602	Cromo	7,20 €
	Freg. pared horizontal 24 Unidades caja completa				AC604	Cromo	12,00 €
	A1031C	Cromo	27,00 €		Flexo Macho Hembra 1,50m		
	Freg. pared vertical 24 Unidades caja completa				AC605	Cromo	14,00 €
	AC500	Cromo	6,00 €		AC609	Negro	18,00 €
	Soporte UNI				Flexo 1,50 cm		
	AC501	Cromo	12,00 €				
	Soporte SUIT						
	AC508	Cromo	12,00 €				
	Soporte GOLDEN						
	AC508BR	Bronce	18,00 €				

	Referencia	Color	Precio		Referencia	Color	Precio
	AC401 Mango 1 Posición	Cromo	4,50 €		AC406 Mango AURA	Cromo	12,00 €
	AC404 Mango OMNI 3 Posiciones	Cromo	10,50 €		AC407 Mango ZENIT	Cromo	13,50 €
	AC408 Mango GOLDEN	Cromo	15,00 €		AC422 Mango Industrial FREG. REFORZADO	Cromo	58,00 €
	AC408BR Mango GOLDEN	Bronce	19,00 €		AC421 Mango INDUS 2 posiciones	Cromo	22,00 €
	AC417N Mango Negro	Negro	13,00 €		AC430 Mango Fregadero Extraible 2 posiciones	Cromo	15,50 €
					AC801 Conjunto Latiguillos	Cromo	10,00 €
					AC802 Latiguillo Fregadero Ext. 15cm	Cromo	8,00 €

	Referencia	Color	Precio
	Conjunto EXCENTRICA AC810	Cromo	10,00 €
	AC810BR	Bronce	14,00 €
	Conjunto EXC. GRANDE AC814	Cromo	15,00 €
	AC812	Cromo	14,00 €
	Conjunto EXCENTRICA Diseño AC820	Cromo	4,50 €
	Plomo Freg. Flexo Extraible		
	Conjunto EXCENTRICAS Cuadradas AC813	Cromo	14,00 €
	Llave NIZA 1/2-3/8 AC701	Cromo	14,50 €
	Llave ESCRUADA AC703 1/2-3/8	Cromo	3,25 €
	Llave LAVADORA 1/2-3/4 AC704	Cromo	3,50 €
	Llave CRUZER AC702 1/2-3/8	Cromo	20,00 €

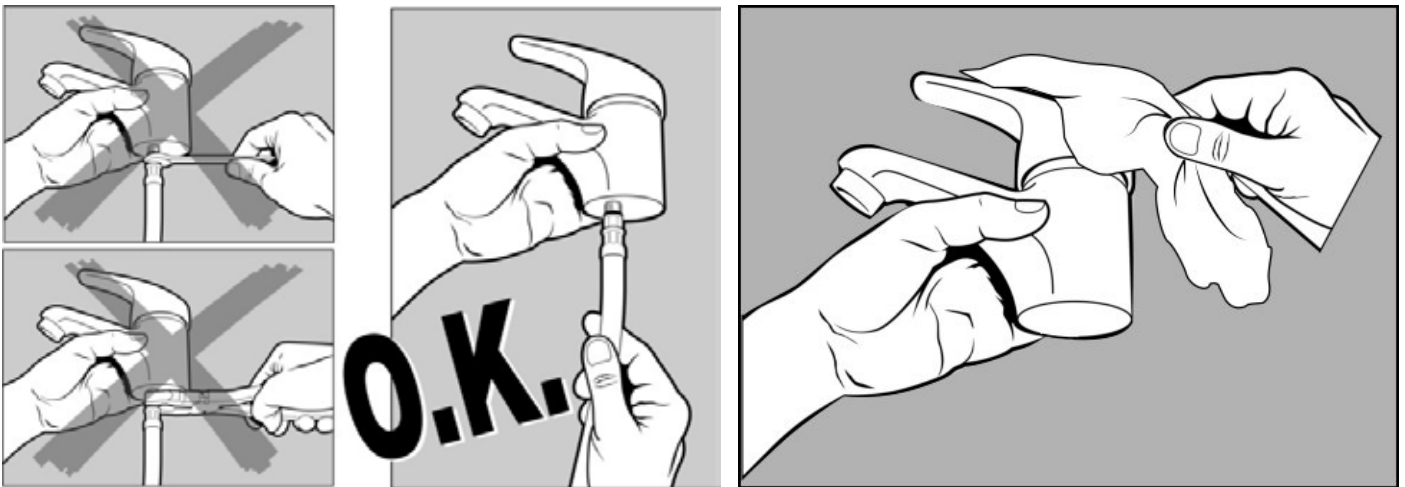
	Referencia	Color	Precio
	Vál. ClickClac Simple AC110	Cromo	18,00 €
	Vál. ClickClac DUAL AC112	Cromo	14,70 €
	Vál. ClickClac BLOCK AC114	Cromo	20,50 €
	Sifón UNI AC710	Cromo	19,00 €
	Sifón RECTO AC711	Cromo	31,00 €



	Descripción	Referencia	Precio
	Cartucho 40mm s/libre	AC40L	17,00 €
	Cartucho 40mm s/fija	AC40P	17,00 €
	Cartucho 25mm s/fija	AC25P	16,00 €
	Cartucho 26mm s/fija	AC26P	16,00 €
	Cartucho 35mm s/libre	AC35L	16,00 €
	Cartucho 35mm s/libre	AC35LSUIT	17,00 €
	Cartucho 35mm s/fija	AC35P	16,00 €
	Cartucho Joystick s/libre	AC35L(HI)	19,00 €
	Cartucho Joystick s/fija	AC35P(HI)	19,00 €
	Cartucho Termostático VEGA	AC860	56,00 €
	Cartucho Termostático BASS	AC861	56,00 €
	Cartucho Temporizado Lavabo	AC862	21,00 €
		Montura convencional 1/2 zapatilla	AC850
Montura cerámica (Golden)		AC851	10,00 €
Montura 1/2 cerámica (1/4 vuelta)		AC852	10,00 €
Montura Osmosis		AC856	10,00 €
	Conjunto de sujección	AC830	8,00 €
	Conjunto de sujección doble	AC831	8,00 €
	Conjunto sujecc. esparrago largo	AC832	10,00 €
	Inversor Varios	AC843	16,00 €
	Volante Golden CR	AC89	10,00 €
	Volante Golden BR	AC89BR	12,00 €
	Maneta Niza	AC98	12,00 €
	Maneta 551	AC94	14,00 €
	Maneta medical CR (40)	AC10	10,00 €
	Maneta Supra	AC75	12,00 €
	Maneta Aura	AC93	16,00 €
	Aireador Macho 18mm	AC880M18	4,00 €
	Aireador Macho 22mm	AC880M22	4,00 €
	Aireador Macho 24mm	AC880M24	4,00 €
	Aireador Macho 28mm	AC880M28	5,00 €
	Aireador Macho 24mm BR	AC881M24B	6,00 €
	Aireador Hembra 18mm	AC881M18	4,50 €
	Aireador Hembra 20mm	AC881M20	5,50 €
	Aireador Hembra 22mm	AC881M22	5,50 €
	Aireador Hembra 22mm BR	AC881M22B	6,00 €
	Aireador rótula CR	AC882	10,00 €
	Aireador rótula BR	AC882B	13,00 €
	Aireador rótula Panzer	AC882M24	12,00 €
		Casquillo Golden CR	AC88
Casquillo Golden BR		AC88BR	7,00 €



Recomendaciones y mantenimiento



Las conexiones flexibles se colocarán girando con la mano, sin necesidad de herramienta alguna. Una vez queden firmemente ajustadas será suficiente y seguro.

Para su limpieza emplee tan sólo agua o agua jabonosa, no excesivamente caliente.

Frote con una bayeta suave y procure secarlo después.

Evite que la cal se deposite o produzca manchas.

Una vez seca la cal será muy difícil de eliminar sin dañar los recubrimientos.

Nunca deben limpiarse con sulfumán o cualquier otro producto abrasivo.

Incluso los vapores de estos productos pueden dañar irreparablemente los cromados.

Condiciones de Venta

PRECIOS

Los precios se entienden en nuestro almacén siendo los portes, el IVA y el acarreo, a cargo del comprador salvo que se indique lo contrario.

PORTES

Pedidos inferiores a 300 Euros en península se cargará en factura 10 € en concepto de Transporte. Pedidos inferiores a 1200 Euros en Canarias, Baleares, Ceuta y Melilla se cargará en factura 45 €.

RECLAMACIONES

Las eventuales reclamaciones, así como defectos de fabricación deberán comunicarse dentro de los 15 días siguientes a la recepción de la mercancía por el comprador.

GARANTÍA*

Se repararán o sustituirán aquellas piezas que presenten defectos atribuibles al proceso de fabricación siempre que no hayan sido objeto de uso o manipulación indebida por parte del usuario. Las garantías para acabados especiales tales como bronce, cromo-mate, etc, son de UN AÑO.

PROPIEDAD DE LA MERCANCÍA

La empresa se reserva el derecho de la propiedad de la mercancía suministrada, hasta que el comprador no haya satisfecho totalmente el importe de la misma. La mercancía, podrá ser retirada por incumplimiento de pago en el plazo previamente estipulado.

CONDICIONES DE PAGO

El aplazamiento máximo de pago de nuestras facturas, será de 60 días ff. En caso de diferirse el pago serán a cargo del comprador los gastos de negociación de efectos, o bien los intereses legales especificados.

LITIGIOS

En caso de litigios, ambas partes aceptan someter sus diferencias a los juzgados y tribunales de Sevilla. La empresa se reserva la facultad de cambiar en todo o en parte el diseño y materiales, de cualquiera de sus productos.



CARSO - LABORATOIRE SANTÉ ENVIRONNEMENT HYGIÈNE DE LYON

Laboratoire Agréé pour les analyses d'eaux par le Ministère de la Santé

ATTESTATION DE CONFORMITE SANITAIRE

Conformément à l'arrêté du 29 mai 1997 modifié et à la circulaire du Ministère de la santé DGS/SD7A 2002 n°571 du 25 novembre 2002

Nom de l'accessoire représentatif : Cartouche céramique D35P-1
 N° de dossier attribué par le laboratoire habilité : 10 ACC LY 082
CARTOUCHE THERMOSTATIQUE 99014-H

D22PF-1	D35P-1
D25PF-1	D35PC-1
D26PF-1	D40P-1
D33PF-1	D40PC-1
D36PF-1	D40GS-1

Date de réalisation des essais d'inertie, le cas échéant : du 23 Mars au 16 Juin 2010
 Commentaires : Les résultats des essais menés sur l'accessoire critique sont conformes aux critères d'acceptabilité fixés par la circulaire n° 571 du 25.11.2002.

Attestation délivrée par : **Christelle AUTUGELLE** Responsable Laboratoire MCDE CARSO - L.S.E.H.L. Signature : *Christelle Autugelle*

A la date du : 16 Juin 2010

Date d'expiration de l'ACS : 16 Juin 2015

La empresa con NIPC: 44078374802689

Declaro bajo su responsabilidad que los productos de grifería que fabrica y son relacionados a continuación, son conformes a la directiva:

89/106 CEE (PRODUCTOS DE CONSTRUCCIÓN)

Y a la norma a la que remite la NORMA 19703:2003:

UNE EN 817

Y así mismo hace extensiva la normativa UNE EN817, mediante la que homologa todos sus fabricados, a la empresa EG GRIFERIA, SL, con sede social en Dos Hermanas, Sevilla (España) con CIF: B9C244542, para que aún denominando bajo otro código o referencia al mismo producto, este quede acogido a las garantías correspondientes.

Kaiping, 25/02/2016



CSTB
le futur en construction

Organisme certificateur

CERTIFICAT

Flexibles de raccordement

Décision n° 102-20-1122 du 28 novembre 2007 attachée à l'Avis Technique n° 14/07-1122

Cette décision annule et remplace la décision n° 97-20-671 du 5 avril 2007

Sur proposition du comité d'évaluation, le produit :

SEDAL SA

De la société : SEDAL
 Avda. Barcelona 264 Polígono Industrial El Pla
 ES - 08750 MOLINS DE REI (Barcelona)
 Usine de : ES - 08750 MOLINS DE REI (Barcelona)

bénéficie de la marque CSTBat en application des exigences générales de la certification CSTBat et du règlement technique n°19. Cette décision atteste que le produit ci-dessus est certifié conformément à ces référentiels.

FLEXIBLES DE RACCORDEMENT SOUPLES



Yannick LENOIR
Yannick LENOIR

CARACTÉRISTIQUES CERTIFIÉES

Conformité à l'Avis Technique n°14/07-1122

Caractéristiques physiques et physico-chimiques de l'Aluminium

- dureté
- résistance à la rupture
- allongement à la rupture
- déformation résiduelle après compression
- variations de dureté et des caractéristiques en traction après vieillissement
- tenue à l'oxydation

Caractéristiques mécaniques des produits finis

- résistance à la pression à 20°C et 80°C, à 3 fois la pression maximale admissible

Ce certificat comporte : 1 page.

CONTACTS

Éliane ROUSSEAU
 Tél : 01 64 68 82 84
 Fax : 01 64 68 84 44

Seul retrait, suspension ou modification, le droit d'appeler de ce certificat est réservé aux 23 ans.

La date des certificats est limitée à deux ans CSTB et disponible sur le site internet www.cstb.fr.

Quiconque présente ce certificat doit également produire la version l'Avis Technique correspondant.



CENTRE SCIENTIFIQUE ET TECHNIQUE DU NATIUM
 88000 BOULOGNE - 84 AVENUE JEAN JACQUES 1 CHAMPS-SUR-ARONNE 1 77407 MARNO-LA-VALLEE (FRANCE)
 TEL: 03 20 01 84 80 80 80 1 FAX: 03 20 01 84 80 80 1 www.cstb.fr
 MARNO-LA-VALLEE 1 PARIS 1 GRENOBLE 1 MARSEILLE 1 NANTES 1 NIMES 1 NICE 1

AENOR Product Certificate Plastics



001/006279

AENOR, Spanish Association for Standardization and Certification, confirms that the organization

FLEXITUB, S.L.

Insurence Office : EL JEAN RAMON BARRINEZ, 17 DENIA MORTONNET DE L'ESPAGNE (Balears - España)

supplies : Flexible hoses assembled in drinking water installations

in compliance with : UNE-EN 13028:2011 (EN 13018:2011)

TRADE MARK : FLEXITUB EG5
 8 x 12
 10PM
 OTHER PIPE MATERIAL :
 DRINKING WATER
 AENOR INDECOMBIBLE
 G 1/2", G 3/4", G 1", G 1 1/4", G 1 1/2", G 2", G 2 1/2", G 3", G 3 1/2", G 4", G 4 1/2", G 5", G 5 1/2", G 6", G 6 1/2", G 8", G 9", G 10", G 11", G 12", G 15", G 20", G 25", G 30", G 35", G 40", G 45", G 50", G 55", G 60", G 65", G 70", G 75", G 80", G 85", G 90", G 95", G 100", G 110", G 120", G 130", G 140", G 150", G 160", G 170", G 180", G 190", G 200", G 210", G 220", G 230", G 240", G 250", G 260", G 270", G 280", G 290, G 300, G 310, G 320, G 330, G 340, G 350, G 360, G 370, G 380, G 390, G 400, G 410, G 420, G 430, G 440, G 450, G 460, G 470, G 480, G 490, G 500, G 510, G 520, G 530, G 540, G 550, G 560, G 570, G 580, G 590, G 600, G 610, G 620, G 630, G 640, G 650, G 660, G 670, G 680, G 690, G 700, G 710, G 720, G 730, G 740, G 750, G 760, G 770, G 780, G 790, G 800, G 810, G 820, G 830, G 840, G 850, G 860, G 870, G 880, G 890, G 900, G 910, G 920, G 930, G 940, G 950, G 960, G 970, G 980, G 990, G 1000, G 1010, G 1020, G 1030, G 1040, G 1050, G 1060, G 1070, G 1080, G 1090, G 1100, G 1110, G 1120, G 1130, G 1140, G 1150, G 1160, G 1170, G 1180, G 1190, G 1200, G 1210, G 1220, G 1230, G 1240, G 1250, G 1260, G 1270, G 1280, G 1290, G 1300, G 1310, G 1320, G 1330, G 1340, G 1350, G 1360, G 1370, G 1380, G 1390, G 1400, G 1410, G 1420, G 1430, G 1440, G 1450, G 1460, G 1470, G 1480, G 1490, G 1500, G 1510, G 1520, G 1530, G 1540, G 1550, G 1560, G 1570, G 1580, G 1590, G 1600, G 1610, G 1620, G 1630, G 1640, G 1650, G 1660, G 1670, G 1680, G 1690, G 1700, G 1710, G 1720, G 1730, G 1740, G 1750, G 1760, G 1770, G 1780, G 1790, G 1800, G 1810, G 1820, G 1830, G 1840, G 1850, G 1860, G 1870, G 1880, G 1890, G 1900, G 1910, G 1920, G 1930, G 1940, G 1950, G 1960, G 1970, G 1980, G 1990, G 2000, G 2010, G 2020, G 2030, G 2040, G 2050, G 2060, G 2070, G 2080, G 2090, G 2100, G 2110, G 2120, G 2130, G 2140, G 2150, G 2160, G 2170, G 2180, G 2190, G 2200, G 2210, G 2220, G 2230, G 2240, G 2250, G 2260, G 2270, G 2280, G 2290, G 2300, G 2310, G 2320, G 2330, G 2340, G 2350, G 2360, G 2370, G 2380, G 2390, G 2400, G 2410, G 2420, G 2430, G 2440, G 2450, G 2460, G 2470, G 2480, G 2490, G 2500, G 2510, G 2520, G 2530, G 2540, G 2550, G 2560, G 2570, G 2580, G 2590, G 2600, G 2610, G 2620, G 2630, G 2640, G 2650, G 2660, G 2670, G 2680, G 2690, G 2700, G 2710, G 2720, G 2730, G 2740, G 2750, G 2760, G 2770, G 2780, G 2790, G 2800, G 2810, G 2820, G 2830, G 2840, G 2850, G 2860, G 2870, G 2880, G 2890, G 2900, G 2910, G 2920, G 2930, G 2940, G 2950, G 2960, G 2970, G 2980, G 2990, G 3000, G 3010, G 3020, G 3030, G 3040, G 3050, G 3060, G 3070, G 3080, G 3090, G 3100, G 3110, G 3120, G 3130, G 3140, G 3150, G 3160, G 3170, G 3180, G 3190, G 3200, G 3210, G 3220, G 3230, G 3240, G 3250, G 3260, G 3270, G 3280, G 3290, G 3300, G 3310, G 3320, G 3330, G 3340, G 3350, G 3360, G 3370, G 3380, G 3390, G 3400, G 3410, G 3420, G 3430, G 3440, G 3450, G 3460, G 3470, G 3480, G 3490, G 3500, G 3510, G 3520, G 3530, G 3540, G 3550, G 3560, G 3570, G 3580, G 3590, G 3600, G 3610, G 3620, G 3630, G 3640, G 3650, G 3660, G 3670, G 3680, G 3690, G 3700, G 3710, G 3720, G 3730, G 3740, G 3750, G 3760, G 3770, G 3780, G 3790, G 3800, G 3810, G 3820, G 3830, G 3840, G 3850, G 3860, G 3870, G 3880, G 3890, G 3900, G 3910, G 3920, G 3930, G 3940, G 3950, G 3960, G 3970, G 3980, G 3990, G 4000, G 4010, G 4020, G 4030, G 4040, G 4050, G 4060, G 4070, G 4080, G 4090, G 4100, G 4110, G 4120, G 4130, G 4140, G 4150, G 4160, G 4170, G 4180, G 4190, G 4200, G 4210, G 4220, G 4230, G 4240, G 4250, G 4260, G 4270, G 4280, G 4290, G 4300, G 4310, G 4320, G 4330, G 4340, G 4350, G 4360, G 4370, G 4380, G 4390, G 4400, G 4410, G 4420, G 4430, G 4440, G 4450, G 4460, G 4470, G 4480, G 4490, G 4500, G 4510, G 4520, G 4530, G 4540, G 4550, G 4560, G 4570, G 4580, G 4590, G 4600, G 4610, G 4620, G 4630, G 4640, G 4650, G 4660, G 4670, G 4680, G 4690, G 4700, G 4710, G 4720, G 4730, G 4740, G 4750, G 4760, G 4770, G 4780, G 4790, G 4800, G 4810, G 4820, G 4830, G 4840, G 4850, G 4860, G 4870, G 4880, G 4890, G 4900, G 4910, G 4920, G 4930, G 4940, G 4950, G 4960, G 4970, G 4980, G 4990, G 5000, G 5010, G 5020, G 5030, G 5040, G 5050, G 5060, G 5070, G 5080, G 5090, G 5100, G 5110, G 5120, G 5130, G 5140, G 5150, G 5160, G 5170, G 5180, G 5190, G 5200, G 5210, G 5220, G 5230, G 5240, G 5250, G 5260, G 5270, G 5280, G 5290, G 5300, G 5310, G 5320, G 5330, G 5340, G 5350, G 5360, G 5370, G 5380, G 5390, G 5400, G 5410, G 5420, G 5430, G 5440, G 5450, G 5460, G 5470, G 5480, G 5490, G 5500, G 5510, G 5520, G 5530, G 5540, G 5550, G 5560, G 5570, G 5580, G 5590, G 5600, G 5610, G 5620, G 5630, G 5640, G 5650, G 5660, G 5670, G 5680, G 5690, G 5700, G 5710, G 5720, G 5730, G 5740, G 5750, G 5760, G 5770, G 5780, G 5790, G 5800, G 5810, G 5820, G 5830, G 5840, G 5850, G 5860, G 5870, G 5880, G 5890, G 5900, G 5910, G 5920, G 5930, G 5940, G 5950, G 5960, G 5970, G 5980, G 5990, G 6000, G 6010, G 6020, G 6030, G 6040, G 6050, G 6060, G 6070, G 6080, G 6090, G 6100, G 6110, G 6120, G 6130, G 6140, G 6150, G 6160, G 6170, G 6180, G 6190, G 6200, G 6210, G 6220, G 6230, G 6240, G 6250, G 6260, G 6270, G 6280, G 6290, G 6300, G 6310, G 6320, G 6330, G 6340, G 6350, G 6360, G 6370, G 6380, G 6390, G 6400, G 6410, G 6420, G 6430, G 6440, G 6450, G 6460, G 6470, G 6480, G 6490, G 6500, G 6510, G 6520, G 6530, G 6540, G 6550, G 6560, G 6570, G 6580, G 6590, G 6600, G 6610, G 6620, G 6630, G 6640, G 6650, G 6660, G 6670, G 6680, G 6690, G 6700, G 6710, G 6720, G 6730, G 6740, G 6750, G 6760, G 6770, G 6780, G 6790, G 6800, G 6810, G 6820, G 6830, G 6840, G 6850, G 6860, G 6870, G 6880, G 6890, G 6900, G 6910, G 6920, G 6930, G 6940, G 6950, G 6960, G 6970, G 6980, G 6990, G 7000, G 7010, G 7020, G 7030, G 7040, G 7050, G 7060, G 7070, G 7080, G 7090, G 7100, G 7110, G 7120, G 7130, G 7140, G 7150, G 7160, G 7170, G 7180, G 7190, G 7200, G 7210, G 7220, G 7230, G 7240, G 7250, G 7260, G 7270, G 7280, G 7290, G 7300, G 7310, G 7320, G 7330, G 7340, G 7350, G 7360, G 7370, G 7380, G 7390, G 7400, G 7410, G 7420, G 7430, G 7440, G 7450, G 7460, G 7470, G 7480, G 7490, G 7500, G 7510, G 7520, G 7530, G 7540, G 7550, G 7560, G 7570, G 7580, G 7590, G 7600, G 7610, G 7620, G 7630, G 7640, G 7650, G 7660, G 7670, G 7680, G 7690, G 7700, G 7710, G 7720, G 7730, G 7740, G 7750, G 7760, G 7770, G 7780, G 7790, G 7800, G 7810, G 7820, G 7830, G 7840, G 7850, G 7860, G 7870, G 7880, G 7890, G 7900, G 7910, G 7920, G 7930, G 7940, G 7950, G 7960, G 7970, G 7980, G 7990, G 8000, G 8010, G 8020, G 8030, G 8040, G 8050, G 8060, G 8070, G 8080, G 8090, G 8100, G 8110, G 8120, G 8130, G 8140, G 8150, G 8160, G 8170, G 8180, G 8190, G 8200, G 8210, G 8220, G 8230, G 8240, G 8250, G 8260, G 8270, G 8280, G 8290, G 8300, G 8310, G 8320, G 8330, G 8340, G 8350, G 8360, G 8370, G 8380, G 8390, G 8400, G 8410, G 8420, G 8430, G 8440, G 8450, G 8460, G 8470, G 8480, G 8490, G 8500, G 8510, G 8520, G 8530, G 8540, G 8550, G 8560, G 8570, G 8580, G 8590, G 8600, G 8610, G 8620, G 8630, G 8640, G 8650, G 8660, G 8670, G 8680, G 8690, G 8700, G 8710, G 8720, G 8730, G 8740, G 8750, G 8760, G 8770, G 8780, G 8790, G 8800, G 8810, G 8820, G 8830, G 8840, G 8850, G 8860, G 8870, G 8880, G 8890, G 8900, G 8910, G 8920, G 8930, G 8940, G 8950, G 8960, G 8970, G 8980, G 8990, G 9000, G 9010, G 9020, G 9030, G 9040, G 9050, G 9060, G 9070, G 9080, G 9090, G 9100, G 9110, G 9120, G 9130, G 9140, G 9150, G 9160, G 9170, G 9180, G 9190, G 9200, G 9210, G 9220, G 9230, G 9240, G 9250, G 9260, G 9270, G 9280, G 9290, G 9300, G 9310, G 9320, G 9330, G 9340, G 9350, G 9360, G 9370, G 9380, G 9390, G 9400, G 9410, G 9420, G 9430, G 9440, G 9450, G 9460, G 9470, G 9480, G 9490, G 9500, G 9510, G 9520, G 9530, G 9540, G 9550, G 9560, G 9570, G 9580, G 9590, G 9600, G 9610, G 9620, G 9630, G 9640, G 9650, G 9660, G 9670, G 9680, G 9690, G 9700, G 9710, G 9720, G 9730, G 9740, G 9750, G 9760, G 9770, G 9780, G 9790, G 9800, G 9810, G 9820, G 9830, G 9840, G 9850, G 9860, G 9870, G 9880, G 9890, G 9900, G 9910, G 9920, G 9930, G 9940, G 9950, G 9960, G 9970, G 9980, G 9990, G 10000, G 10010, G 10020, G 10030, G 10040, G 10050, G 10060, G 10070, G 10080, G 10090, G 10100, G 10110, G 10120, G 10130, G 10140, G 10150, G 10160, G 10170, G 10180, G 10190, G 10200, G 10210, G 10220, G 10230, G 10240, G 10250, G 10260, G 10270, G 10280, G 10290, G 10300, G 10310, G 10320, G 10330, G 10340, G 10350, G 10360, G 10370, G 10380, G 10390, G 10400, G 10410, G 10420, G 10430, G 10440, G 10450, G 10460, G 10470, G 10480, G 10490, G 10500, G 10510, G 10520, G 10530, G 10540, G 10550, G 10560, G 10570, G 10580, G 10590, G 10600, G 10610, G 10620, G 10630, G 10640, G 10650, G 10660, G 10670, G 10680, G 10690, G 10700, G 10710, G 10720, G 10730, G 10740, G 10750, G 10760, G 10770, G 10780, G 10790, G 10800, G 10810, G 10820, G 10830, G 10840, G 10850, G 10860, G 10870, G 10880, G 10890, G 10900, G 10910, G 10920, G 10930, G 10940, G 10950, G 10960, G 10970, G 10980, G 10990, G 11000, G 11010, G 11020, G 11030, G 11040, G 11050, G 11060, G 11070, G 11080, G 11090, G 11100, G 11110, G 11120, G 11130, G 11140, G 11150, G 11160, G 11170, G 11180, G 11190, G 11200, G 11210, G 11220, G 11230, G 11240, G 11250, G 11260, G 11270, G 11280, G 11290, G 11300, G 11310, G 11320, G 11330, G 11340, G 11350, G 11360, G 11370, G 11380, G 11390, G 11400, G 11410, G 11420, G 11430, G 11440, G 11450, G 11460, G 11470, G 11480, G 11490, G 11500, G 11510, G 11520, G 11530, G 11540, G 11550, G 11560, G 11570, G 11580, G 11590, G 11600, G 11610, G 11620, G 11630, G 11640, G 11650, G 11660, G 11670, G 11680, G 11690, G 11700, G 11710, G 11720, G 11730, G 11740, G 11750, G 11760, G 11770, G 11780, G 11790, G 11800, G 11810, G 11820, G 11830, G 11840, G 11850, G 11860, G 11870, G 11880, G 11890, G 11900, G 11910, G 11920, G 11930, G 11940, G 11950, G 11960, G 11970, G 11980, G 11990, G 12000, G 12010, G 12020, G 12030, G 12040, G 12050, G 12060, G 12070, G 12080, G 12090, G 12100, G 12110, G



AV. VIRGEN DE LOS DESAMPARADOS NAVE 8
41701 DOS HERMANAS (SEVILLA)

TELÉF 955 292 296

MAIL: pedidos@eggriferia.es

www.eggriferia.es





Catálogo Grifería 2021

